

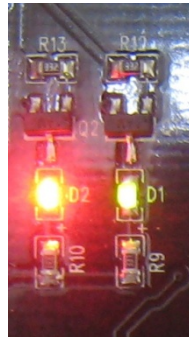
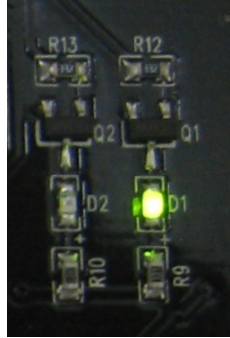
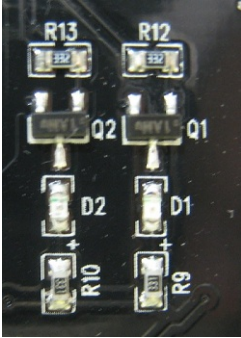
JMB390 Controller 2-port RAID Card 安装注意事项

设定 RAID 时, 需 2 Port 同时都安装储存装置, 否则会出现错误,无法设定 RAID 模式

D1 LED 绿灯会一直亮着,表示电源正常,当读取或写入时, 会不停的闪烁

D2 LED 红灯一直亮着,就表示错误,既没有同时安装二颗储存装置

当改变 RAID 时,或 Clear 会瞬间闪烁一下红灯,表示改变完成

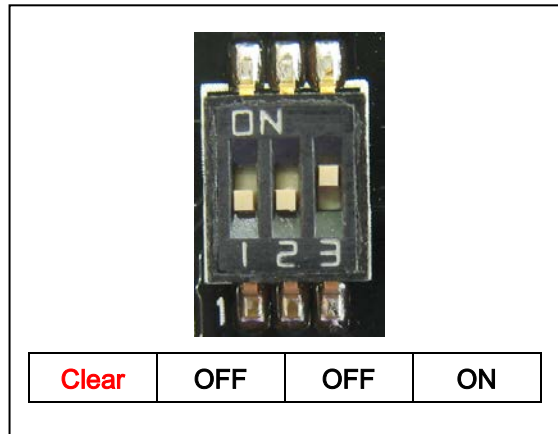


步骤一.

还原 RAID 初始值

SW1 Config

Config	1	2	3
RAID 1	OFF	ON	ON
RAID 0	ON	ON	ON
JBOD	ON	OFF	ON
Clear	OFF	OFF	ON



步骤二.

设定 RAID 1 模式:

任何 RAID 模式改变, 都需先还原 RAID 初始值后(Clear SW 如下),重新启动

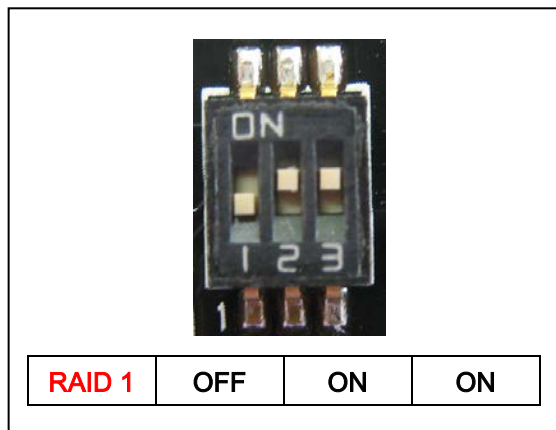
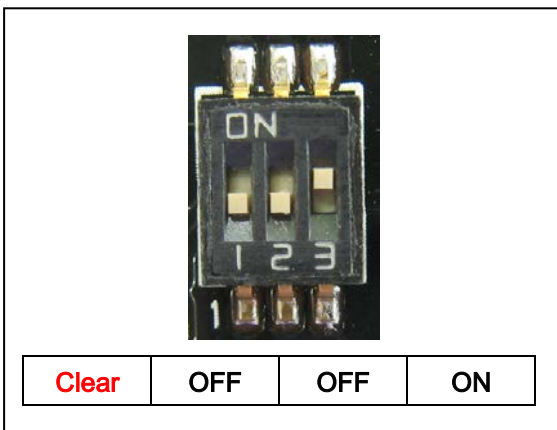
当重新启动时, BIOS 出现初始状态(既 device 1 的数据), 然后关机

设定 RAID 1 模式(RAID 1 SW 如下),重新启动

当重新启动时, BIOS 出现 RAID 模式(JMicron H/W RAID 1), 就完成设定

Clear SW:

RAID 1 SW:



步骤三.

设定 RAID 0 模式:

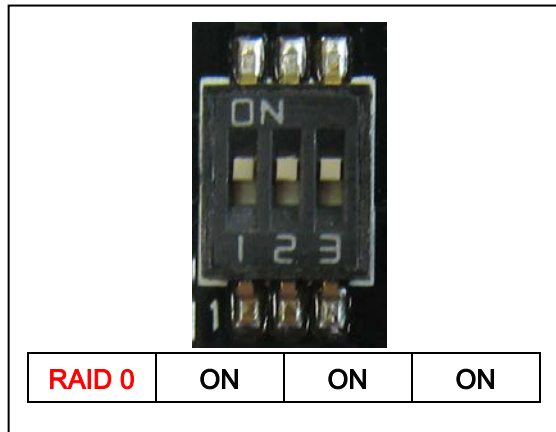
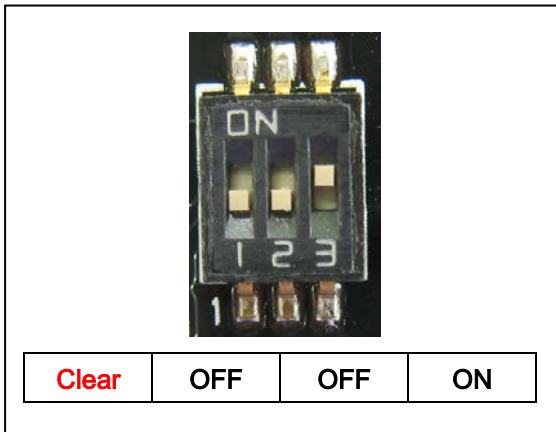
任何 RAID 模式改变, 都需先还原 RAID 初始值后(Clear SW 如下),重新启动
当重新启动时, BIOS 出现初始状态(既 device 1 的数据), 然后关机

设定 RAID 0 模式(RAID 0 SW 如下),重新启动

当重新启动时, BIOS 出现 RAID 模式(JMicron H/W RAID 0), 就完成设定

Clear SW:

RAID 0 SW:



步骤四.

设定 RAID JBOD 模式:

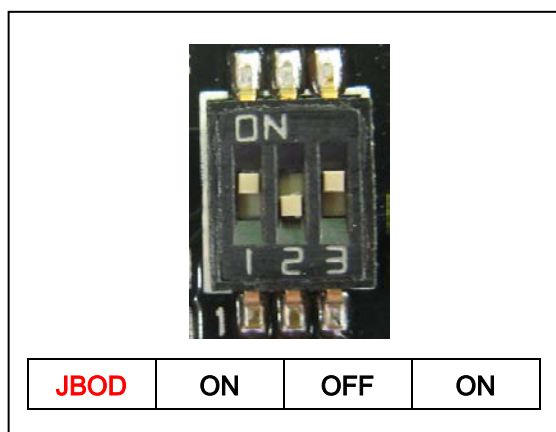
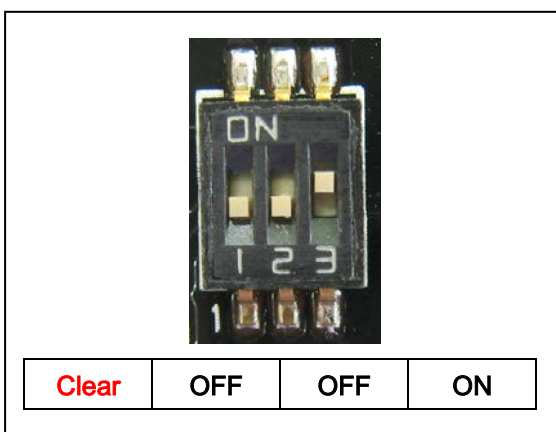
任何 RAID 模式改变, 都需先还原 RAID 初始值后(Clear SW 如下),重新启动
当重新启动时, BIOS 出现初始状态(既 device 1 的数据), 然后关机

设定 RAID JBOD 模式(JBOD SW 如下),重新启动

当重新启动时, BIOS 出现 RAID 模式(JMicron H/W LARGE), 就完成设定

Clear SW:

JBOD SW:



提示: 1.本 RAID CARD 是 SATA II, 3Gb/s 界面

2.执行最高速度是 300GB

3.预防 RAID MODE 遗失, 完成设定后 SW3,请切换到 OFF